

■ ロイヤルサービス ワゴン & コンチネンタル コーヒーアン

コンチネンタル
コーヒーアン



ロイヤルサービス
ワゴン

●注：写真はワゴンの上にコーヒーアンをセットしたものです。
それぞれ個別にレンタルします。

ロイヤルサービス ワゴン

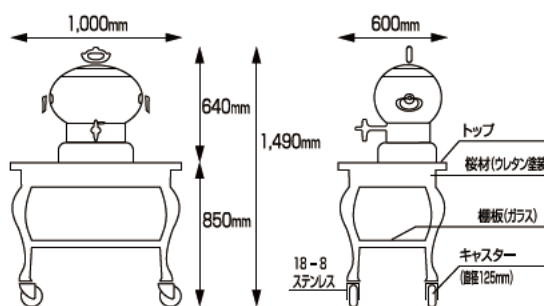
品番	サイズ	料金
A004	サイズ詳細参照	¥10,000

コンチネンタル コーヒーアン

品番	サイズ	料金
A005	サイズ詳細参照	¥8,000

- 固形燃料は別売です。P70をご覧ください。
 - 上部球形の外容器に熱湯を 11 リットル入れ (最初の注湯で長時間保ちます。)、内容器に約 80℃のコーヒー (19 リットルまで入ります) を入れて、適温が保てます。
- ※特大固型燃料を全開で使った場合、約 1 時間～2 時間もちます。

コンチネンタル コーヒーアン ロイヤルサービス ワゴン サイズ詳細



■ ダックプレス (銀メッキ付)

鴨をレアに焼き、圧力によりソースとして肉汁を取り出すためのプレス器です。



品番	サイズ	料金
A006	(高さ) 450mm	¥20,000

■ サービスワゴン

皿料理、ドリンク類等の提供、また、食器を下げる際に便利なワゴンです。



品番	サイズ	料金
D600	860mm×450mm× (高さ)830mm	¥2,500